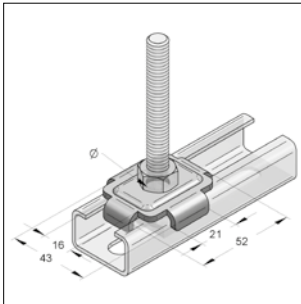


■ Profielhouder



Combi profielhouder

Uitvoering/montage:

Railtype: C-Profiel 35 mm
C-Profiel 45 mm

Technische gegevens:

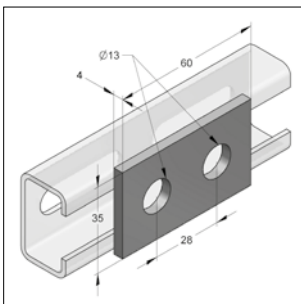
Materiaal: Staal
Materiaalsoort: S235
Oppervlak: Galvanisch verzinkt¹⁾

¹⁾ Eventueel ook verkrijgbaar in zink-nikkel uitvoering. Levertijd op aanvraag.

Voor montagerail breedte 35, 45 mm en STEX 35

Omschrijving	Afmeting l x b x h [mm]	Max. toel. bel. [kN]	Aandraai- moment [Nm]	Afmeting gat Ø [mm]	Gewicht [kg/st]	VPE [st]	Artikelnr.
Combi profielhouder 11	52 x 43 x 10,1	4,7	10	11,0	0,049	100	M08095035
Combi profielhouder 13	52 x 43 x 10,1	4,7	10	13,0	0,047	100	M08162945
Combi profielhouder 17	52 x 43 x 10,1	4,7	10	17,0	0,046	100	M08163365

■ Verbindingsplaat 2-gats 35/4



2-Gats verbindingsplaat 35/4

Uitvoering/montage:

Railbreedte: 35 en 35/20, 35/35, 35/42

Technische gegevens:

Materiaal: Staal
Materiaalsoort: S235
Oppervlak: Galvanisch verzinkt

Omschrijving	Afmeting l x b x h [mm]	Gewicht [kg/st]	VPE [st]	Artikelnr.
2-Gats verbindingsplaat 35/4	60 x 35 x 4	0,059	50	M0816086